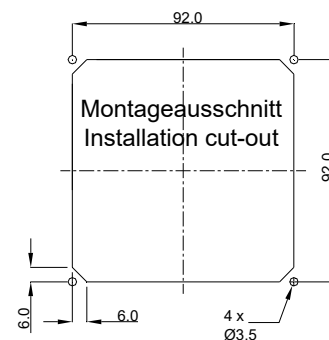
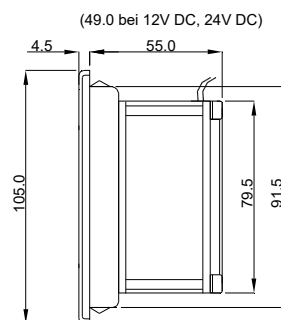
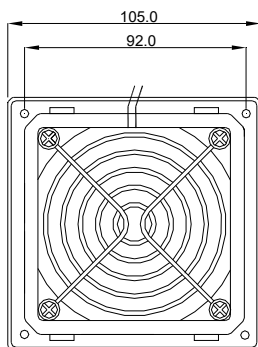




Filterlüfter LV100 Filter fan



Technische Daten / Technical data:					
Type:	LV 100				
Spannung Voltage	230 V 50/60 Hz	115 V 50/60 Hz	48 V DC	24 V DC	12 V DC
Stromaufnahme Amperage	70 mA	140/120 mA	54 mA	100 mA	200 mA
Leistung Power input	12 W	12/11W	2,6 W	2,2 W	
Drehzahl Speed	2700/3200 min ⁻¹		3300 min ⁻¹		
Temperaturbereich Temperature range	-10...+55°C		-20...+55°C		
Lebensdauer Service life	52.500 h		70.000 h		
Schallpegel Noise level	30 dB (A)		36 dB (A)		
Zulassung Approval	UL, CE				CE
Farben colours	RAL 7035 (Standard), RAL 7032, RAL 9011				
Schutzart Degree of protection	IP 54 mit Filtermatte G2 IP 54 with Filter mat G2				
Dichtung Gasket	aufgeschäumte Dichtung foamed gasket				
Luftfördermenge / Air flow: (m³/h)					
Filtermatte Filter mat	G2 50 Hz		G2 60 Hz		
Luftleistung freiblasend Air flow free air	25 m³/h		28 m³/h		
mit Austrittsfilter GV 100 with exhaust filter	15 m³/h		17 m³/h		
mit 2 x GV 100 with 2 exhaust filter	18 m³/h		21 m³/h		

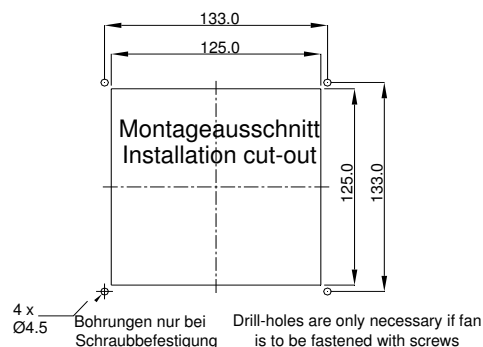
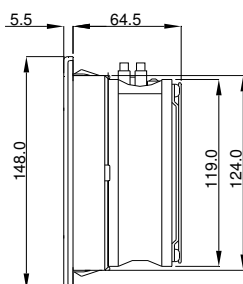
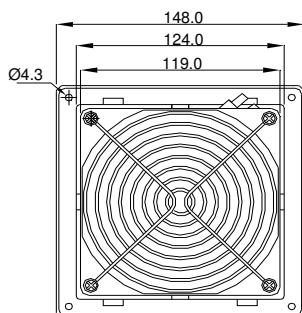


Achteckiger Ausschnitt und Bohrungen nur bei Schraubbefestigung
 Octagonal cut-out and drill-holes are only necessary for screw-fastening

Filterlüfter LV250 Filter fan



Technische Daten / Technical data:				
Type:	LV 250			
Spannung Voltage	230 V 50/60Hz	115 V 50/60Hz	24 V DC	48V DC
Stromaufnahme Amperage	0,11 A	0,23 A	0,17 A	0,075 A
Leistung Power input	20 W		4,1 W	3,5 W
Drehzahl Speed	2650/3100 min ⁻¹		3300 min ⁻¹	
Temperaturbereich Temperature range	-10...+55 °C		-20...+55 °C	
Lebensdauer Service life	27.500 h		60.000 h	
Schallpegel Noise level	42 dB (A)		42 dB (A)	
Zulassung Approval	UL (IP 54), CE			
Farben colours	RAL 7035 (Standard), RAL 7032, RAL 9011			
Schutzart Degree of protection	IP 54 mit Filtermatte G3 IP 54 with Filter mat G3			
	IP 55 mit Z-Line Filter (F5) und Streckmetall, UV-beständiges Frontgitter IP 55 with Z-Line Filter (F5) and expanded metal, UV-resistant front grille			
Dichtung Gasket	aufgeschäumte Dichtung foamed gasket			
Luftfördermenge / Air flow: (m³/h)				
Filtermatte Filter mat	G3 50 Hz	G3 60 Hz	Z-Line-Filter 50 Hz	Z-Line-Filter 60 Hz
Luftleistung freiblasend Air flow free air	63	66	58	61
mit Austrittsfilter GV 250 with exhaust filter	42	44	38	40
mit 2 x GV 250 with 2 exhaust filter	49	51	45	47

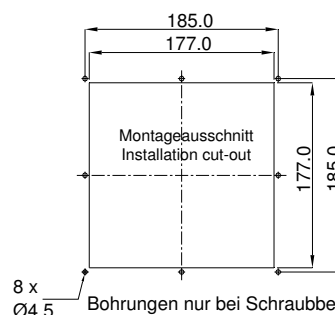
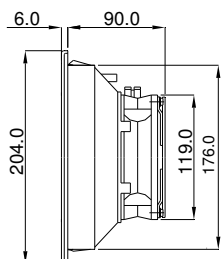
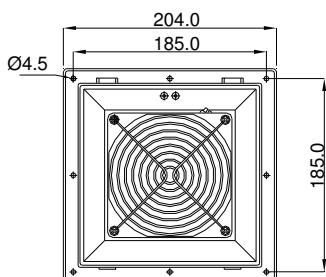




Filterlüfter LV300 Filter fan



Technische Daten / Technical data:				
Type:	LV 300			
Spannung Voltage	230 V 50/60 Hz	115 V 50/60 Hz	24 V DC	48 V DC
Stromaufnahme Amperage	0,11 A	0,23 A	0,17 A	0,075 A
Leistung Power input	20 W		4,1 W	3,5 W
Drehzahl Speed	2650/3100 min ⁻¹		3050 min ⁻¹	
Temperaturbereich Temperature range	-10...+55°C		-20...+55°C	
Lebensdauer Service life	27.500 h		50.000 h	
Schallpegel Noise level	51 dB (A)		51 dB (A)	
Zulassung Approval	UL (IP 54), CE			
Farben colours	RAL 7035 (Standard), RAL 7032			
Schutzart Degree of protection	IP 54 mit Filtermatte G3 IP 54 with Filter mat G3			
	IP 55 mit Z-Line Filter (F5) und Streckmetall, UV-beständiges Frontgitter IP 55 with Z-Line Filter (F5) and expanded metal, UV-resistant front grille			
Dichtung Gasket	aufgeschäumte Dichtung foamed gasket			
Luftfördermenge / Air flow: (m³/h)				
Filtermatte Filter mat	G3 50 Hz	G3 60 Hz	Z-Line-Filter 50 Hz	Z-Line-Filter 60 Hz
Luftleistung freiblasend Air flow free air	115	127	105	118
mit Austrittsfilter GV 300 with exhaust filter	90	100	82	92
mit 2 x GV 300 with 2 exhaust filter	103	114	94	106



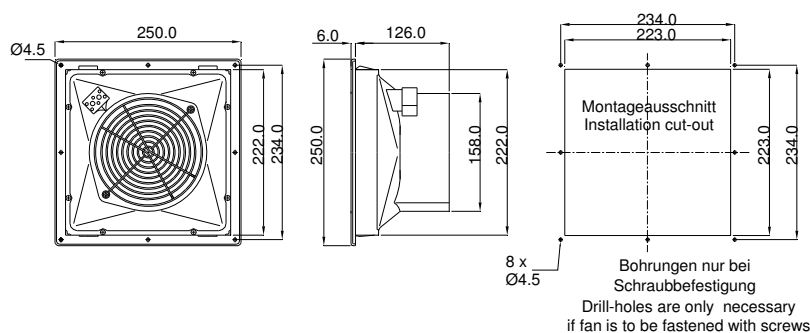
8 x Ø4.5 Bohrungen nur bei Schraubbefestigung Drill-holes are only necessary if fan is to be fastened with screws



Filterlüfter LV400 Filter fan



Technische Daten / Technical data:				
Type:	LV 400			
Spannung Voltage	230 V 50/60 Hz	115 V 50/60 Hz	24 V DC	
Stromaufnahme Amperage	0,30/0,25 A	0,53/0,50 A	0,66 A	
Leistung Power input	45/39 W	43/40 W	16 W	
Drehzahl Speed	2760/3030 min ⁻¹		2950 min ⁻¹	
Temperaturbereich Temperature range	-10...+55°C			
Lebensdauer Service life	40.000 h			
Schallpegel Noise level	52 dB (A)			
Zulassung Approval	UL (IP 54), CE			
Farben colours	RAL 7035 (Standard), RAL 7032			
Schutzart Degree of protection	IP 54 mit P15/350S IP 54 with P15/350S			
	IP 55 mit Z-Line Filter und Streckmetall, UV-beständiges Frontgitter IP 55 with Z-Line Filter and expanded metal, UV-resistant front grille			
Dichtung Gasket	aufgeschäumte Dichtung foamed gasket			
Luftfördermenge / Air flow: (m³/h)				
Filtermatte Filter mat	G3 50 Hz	G3 60 Hz	Z-Line-Filter 50 Hz	Z-Line-Filter 60 Hz
Luftleistung freiblasend Air flow free air	250	275	230	253
mit Austrittsfilter GV 400/500 with exhaust filter	205	226	188	207
mit 2 x GV 400/500 with 2 exhaust filter	229	253	209	233

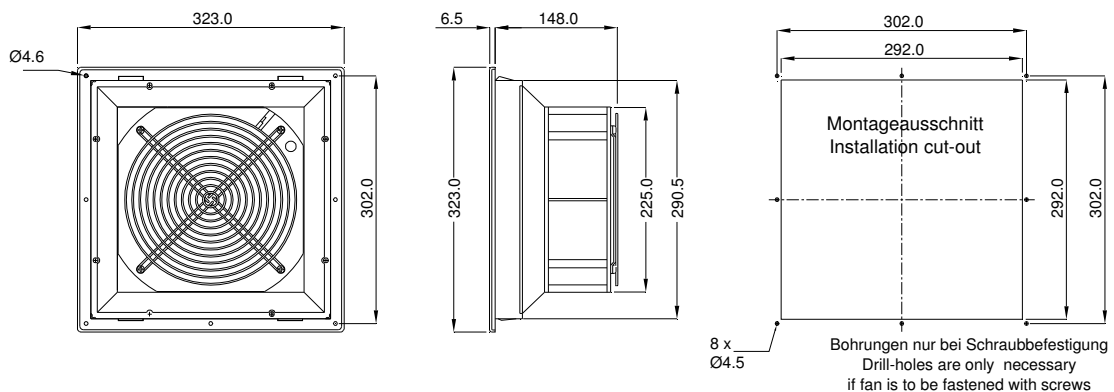




Filterlüfter LV600 Filter fan



Technische Daten / Technical data:				
Type:	LV 600			
Spannung Voltage	230 V 50/60 Hz	115 V 50/60 Hz	48V DC	24 V DC
Stromaufnahme Amperage	0,29/0,35 A	0,58/0,70 A	1,3 A	2,6 A
Leistung Power input	64/80 W		55 W	
Drehzahl Speed	2550/2800 min ⁻¹		2950 min ⁻¹	
Temperaturbereich Temperature range	-10...+55°C		-25...+60°C	
Lebensdauer Service life	40.000 h			
Schallpegel Noise level	60 dB (A)			
Zulassung Approval	UL (IP 54), CE			
Farben colours	RAL 7035 (Standard), RAL 7032			
Schutzart Degree of protection	IP 54 mit Filtermatte G3 IP 54 with Filter mat G3			
	IP 55 mit Z-Line Filter (F5) und Streckmetall, UV-beständiges Frontgitter IP 55 with Z-Line Filter (F5) and expanded metal, UV-resistant front grille			
Luftfördermenge / Air flow: (m³/h)				
Filtermatte Filter mat	G3 50 Hz	G3 60 Hz	Z-Line-Filter 50 Hz	Z-Line-Filter 60 Hz
Luftleistung freiblasend Air flow free air	580	638	531	587
mit Austrittsfilter GV 600/700 with exhaust filter	385	423	352	387
mit 2 x GV 600/700 with 2 exhaust filter	508	565	448	511

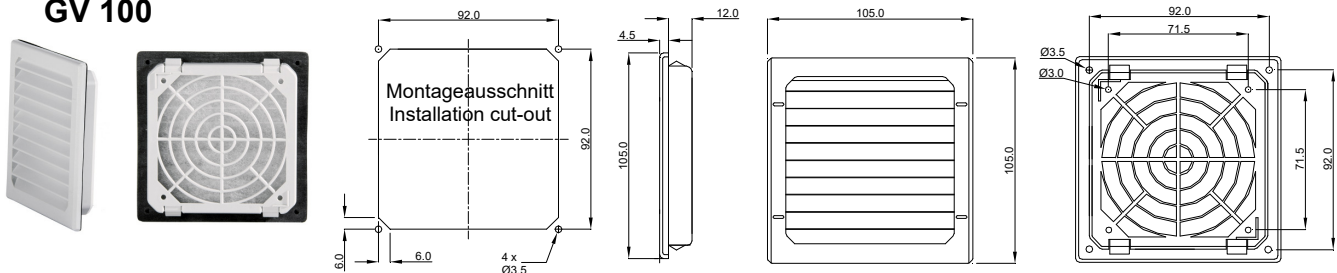


Austrittsfilter Exhaust filters

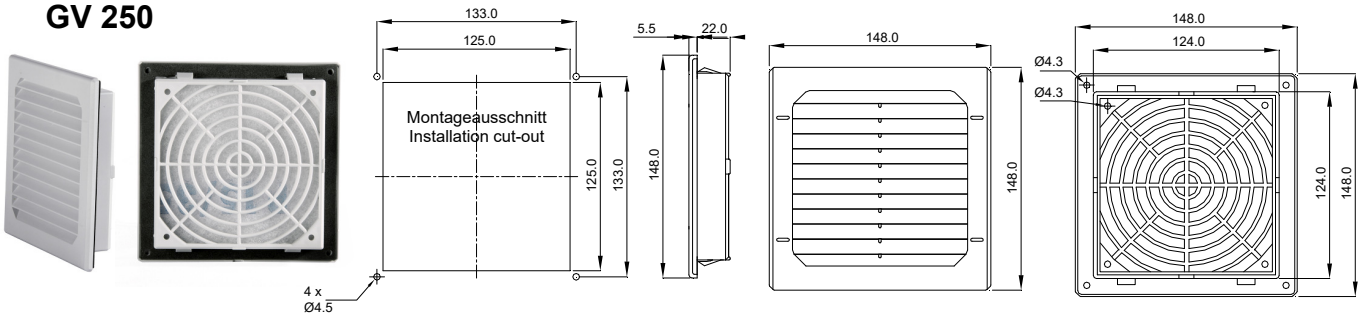
Technische Daten / Technical data:

Temperaturbereich Temperature range	-20...+65°C
Farben colours	RAL 7035 (Standard), RAL 7032, RAL 9011
Schutzart Degree of protection	IP 54
Zulassung Approval	UL, CE

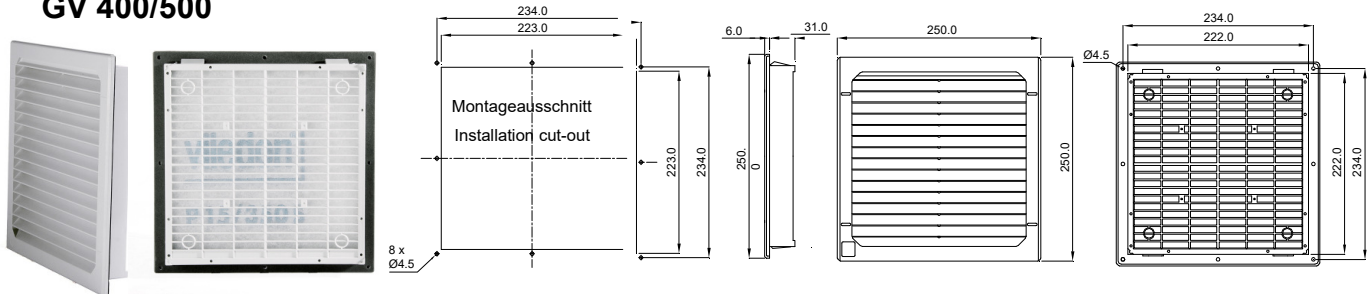
GV 100



GV 250



GV 400/500



GV 600/700

